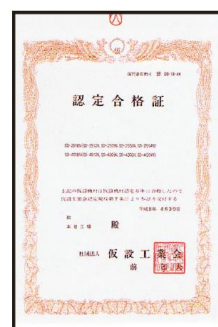




安全性・経済性・機能性で選ぶなら

株式会社 ASNOVA

国土交通省、大臣認定書は当社のクオリティーの高さの保証。
お客様へ信頼と安心をお届けします。



Merit
レンタルを
お勧めする
理由

今だから求められるレンタルシステム

- **購入資金を大幅カット**……………購入資金のために多額の予算をとる必要がありません。
- **コストの把握が容易に**……………原価計算や合理化効果への計算が容易になり、現場毎の損益管理がしやすくなります。
- **必要経費として計上**……………レンタル料金は、全額が必要経費として損金処理できます。
- **余分な出費を抑えます**……………「何時・何を・どれだけいつまで」などの基準で区切るため、必要最小限の出費での運営が可能です。
- **維持費のスマート化**……………商品の保管スペースや人員確保などの維持管理にかかるコストが大幅に削減可能です。
- **運転資金を増やせます**……………大切な資金を固定化させずに、不況に強い経営体質を構築でき、ゆとりをもった資金運用が可能になります。

基本構造部材



確かな安心と高い作業効率で
作業現場を支えます。

支柱

品番	規格	重量
①SA-36	φ48.6×3600mm	13.1kg
②SA-27	φ48.6×2700mm	10.0kg
③SA-18	φ48.6×1800mm	6.9kg
④SA-09	φ48.6×900mm	3.8kg

手摺

品番	規格	重量
①SC-18	φ42.7×1800mm	4.0kg
②SC-12	φ42.7×1200mm	3.2kg
③SC-09	φ42.7× 900mm	2.5kg
④SC-06	φ42.7× 600mm	2.0kg

表示サイズは支柱芯々です。

ブラケット

品番	規格	重量
①SB-40	600mm (400mm幅踏板用)	3.2kg
②SB-25	400mm (250mm幅踏板用)	2.2kg

表示サイズは支柱芯々です。

ジャッキベース

品番	規格	重量
①SE-6	600mm	2.5kg
②SE-6S	600mm	2.8kg
③SE-6P	600mm	2.4kg

壁あてジャッキ
自在ジャッキ
(ベース:140mm×140mm)

オプション部材



用途を広げ使いやすさもアップ
様々なシーンに対応します。

張出ブラケット

品番	規格	重量
①SBH-40	600mm (400mm幅踏板用)	3.5kg
②SBH-25	400mm (250mm幅踏板用)	2.7kg
③SBH-20	200mm	1.9kg

表示サイズは支柱芯々です。

法面ブラケット

品番	規格	重量
SBH-40F	600mm (400mm幅踏板用)	3.2kg

表示サイズは支柱芯々です。

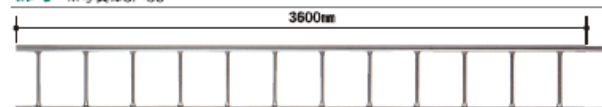
階段

品番	規格	重量
①SF-36	3600mm	25.0kg
②SF-27	2700mm	19.5kg
③SF-18	1800mm	13.0kg

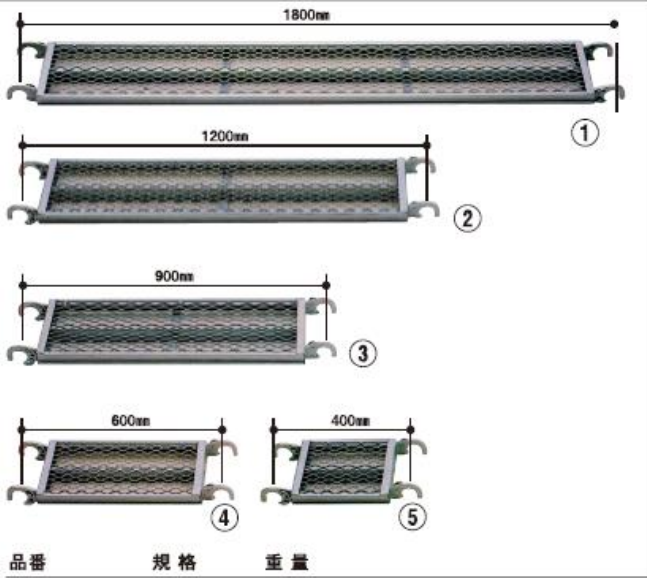
④補助ステップ
①ハーフステップ
②階段(スチール製)
③アルミ階段

品番	規格	重量
①SH-19H	1218mm	8.1kg
②SH-19	2546mm	21.0kg
③SH-19AL	2546mm	11.0kg
④SQ-N	510mm×275mm	4.0kg

梯子 ※写真はSF-36

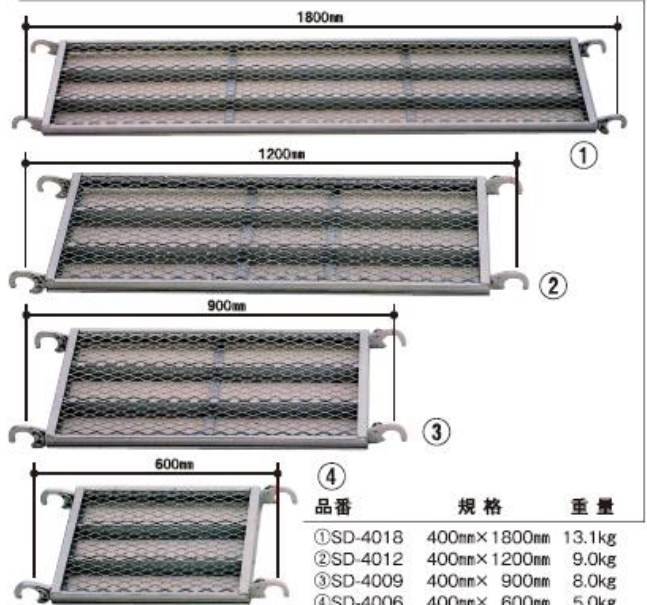


品番	規格	重量
①SF-36	3600mm	25.0kg
②SF-27	2700mm	19.5kg
③SF-18	1800mm	13.0kg

踏 板 (250mm幅)


品番	規格	重量
①SD-2518	250mm×1800mm	9.9kg
②SD-2512	250mm×1200mm	6.8kg
③SD-2509	250mm×900mm	5.0kg
④SD-2506	250mm×600mm	3.4kg
⑤SD-2504	250mm×400mm	2.8kg

表示サイズは支柱芯々です。

踏 板 (400mm幅)


品番	規格	重量
①SD-4018	400mm×1800mm	13.1kg
②SD-4012	400mm×1200mm	9.0kg
③SD-4009	400mm×900mm	8.0kg
④SD-4006	400mm×600mm	5.0kg

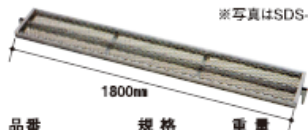
表示サイズは支柱芯々です。

アンダーベース


品番	規格	重量
①SPB-24	共 外寸240mm×240mm	0.5kg
②SPB-24S	通 内寸140mm×140mm	0.75kg

センター踏板 (250mm幅)

※写真はSDS-2518

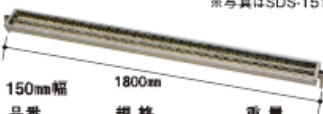


品番	規格	重量
①SDS-2518	250mm×1800mm	9.3kg
②SDS-2512	250mm×1200mm	6.8kg
③SDS-2509	250mm×900mm	5.0kg

表示サイズは支柱芯々です。

センター踏板 (狭小用)

※写真はSDS-1518



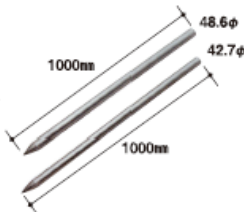
品番	規格	重量
①SDS-1518	150mm×1800mm	8.2kg
②SDS-1512	150mm×1200mm	6.3kg
③SDS-1509	150mm×900mm	4.9kg

表示サイズは支柱芯々です。

下屋用アンダーベース


※140角・120角ベース兼用型

品番	規格	重量
SPB-600P	180mm×600mm	1.79kg

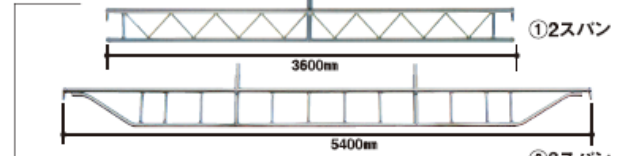
杭


品番	規格	重量
①SK-100N48.6	φ48.6×1000mm	3.2kg
②SK-100N42.7	φ42.7×1000mm	2.6kg

品番	規格	重量
①SLNA-18	2523mm(1800用)	4.0kg
②SLNA-12	1785mm(1200用)	3.3kg
③SLNA-09	1249mm(900用)	2.1kg

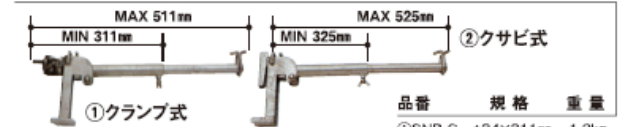
表示サイズは支柱芯々です。

筋交 ※写真はSLNA-18

トラス


品番	規格	重量
①SG-36	3600mm(2スパン)	20.0kg
②SG-54	5400mm(3スパン)	35.0kg

表示サイズは支柱芯々です。

ネットブラケット (伸縮タイプ)


品番	規格	重量
①SNB-C	φ34×311mm	1.2kg
②SNB-K	φ34×325mm	1.2kg

その他部材

品番	重量	品番	重量	品番	重量	品番	重量
ジャッキホルダー		センターアダプター		スーパーロックピン		サイドアダプター	
SJH-20	1.0kg	SDS-A1	0.7kg	SN-3	0.02kg	SM-120	0.7kg

Option

足場作業用簡易リフト **ランディングボックス**

荷揚げ作業を機械化 安心・安全な作業環境を構築

労務費30%削減を実現

荷揚げ要員・工数の大幅な削減と
施工スピードアップにより、
大幅な省力化に貢献します。
※…当社フィールドテストによる。

安全性の向上

ランディングボックスはレールパイプに沿って
搬送器が昇降するため、足場部材の接触による
落下がありません。
また、確実に自動作動するブレーキシステムを
備え、万一のチェーン切れにも安全性を発揮します。

資格・届出不用

ランディングボックスは、吊り上げ重量が
250kg未満の簡易リフトですので、
その使用においての資格、設置においての
届け出は不要です。

基本スペック

- 最大積載荷重 150kg
- 最大揚程 30m
- 昇降スピード 13.5m/分
- 総重量 約240kg
(標準30m仕様 チェーンブロック含む)
- 使用電源 AC100V
- 搬送器外寸 H1700×W780×D550

組立、解体においては、足場の組立作業主任者を専任し、安全帯の使用
など労働安全衛生規則を厳守して作業を行ってください。

ご使用前に製品の異常のないことを確認してください。万一異常の
ある時は絶対に使わないでください。

組立前に部品の抜け落ちが無いが確認してください。部品の抜けが
あった場合は必ず補充してから組立を行ってください。
※当製品は、改良のため予告なしに変更することがありますので、ご了承ください。

万一チェーンが切れた場合、
自動ブレーキが作動します。
安全ブロックは不要。



盛り替え時には保持ピンの
使用により、仮置き可能。

中間欄は不用時には
跳ね上げ可能



足場との隙間は
約115mmと少なく安全。

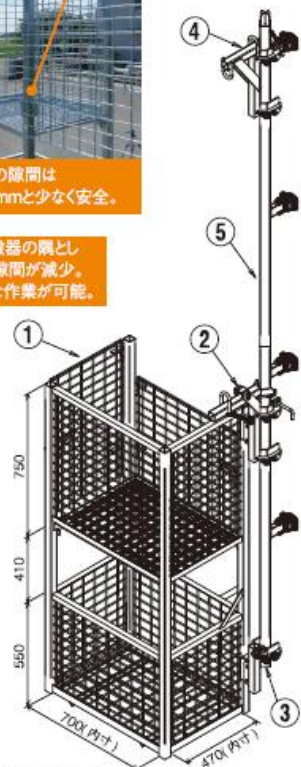
レールは搬送器の隅とし
足場との隙間が減少。
より安全な作業が可能。



レールガイドは
上下別体式で軽量化に貢献

番号	品名	単重(kg)
①	搬送器	59.0kg
②	レールガイド(上)	7.8kg
③	レールガイド(下)	4.0kg
④	チェーンブロックハンガー	8.0kg
⑤	レールパイプ	136kg※
-	ハンドラッチポイント	0.4kg

※…レールパイプは標準仕様で17本
付属します(1本 8.0kg)



レンタルの手続き

まずは
TEL
にて

ご注文の場合は最寄りの機材センターへお電話ください。
状況によりご希望に添えない場合がございますので、早め
の連絡をお願い致します。
納入の場合は、前日の午前中までをお願い致します。

基本
契約書
作成

初めてのお取引のお客様は、売掛取引依頼書に記入して
頂き、レンタル基本契約書を作成させていただきます。

見積書
作成

見積書を迅速に作成いたします。

レンタル
部材
発注

レンタル部材発注書を用意していますので、ご利用ください。
機材センターの入庫受付時間は、午前8時から午後4時
となりますので、よろしくお願い致します。

第2・第4土曜日、日曜日、祝日はお休みとさせていただきます。

仮設機材レンタル契約条件

- 受渡場所は弊社指定機材センターとし、弊社にて運
搬した場合、実費を申し受け、車上受渡しと致します。
- リース料は1日単位でご請求いたします。
賃貸借期間は弊社機材センターにおいて出庫した日
から入庫された日までとします。
- リース料の最低保証期間は30日と致します。
- 基本料は賃貸料の初回請求時に、資材の管理費とし
てご請求致します。
- 修理品、ケレンの必要とするものは修理費を請求申し
上げます。紛失、破損または修理不可能と判断した部
材に対しては、破損減失料を頂きます。
- 上記以外の事項についてはレンタル基本契約書及び
見積書に基づきます。